

13 cm (5") Breitbandlautsprecher mit inverser Sicke. Gleichmäßiger Frequenzgang und kräftige Tieftonwiedergabe. Einfache Montage z.B. in Fahrzeugen mit Einbauorten für 13-cm-Lautsprecher.

Anwendungsmöglichkeiten:

- Einbaulautsprecher in Kraftfahrzeugen, Bussen oder Schienenfahrzeugen
- elektronische Musikinstrumente, Kontrolllautsprecher in elektronischen Geräten

Zubehör: Schutzgitter (Art.-No. 4643, 4667)

13 cm (5") full-range loudspeaker with an inverted surround. Uniform frequency response and powerful low-frequency output. Simple installation e.g. in vehicles with loudspeaker mounts for 13 cm loudspeakers.

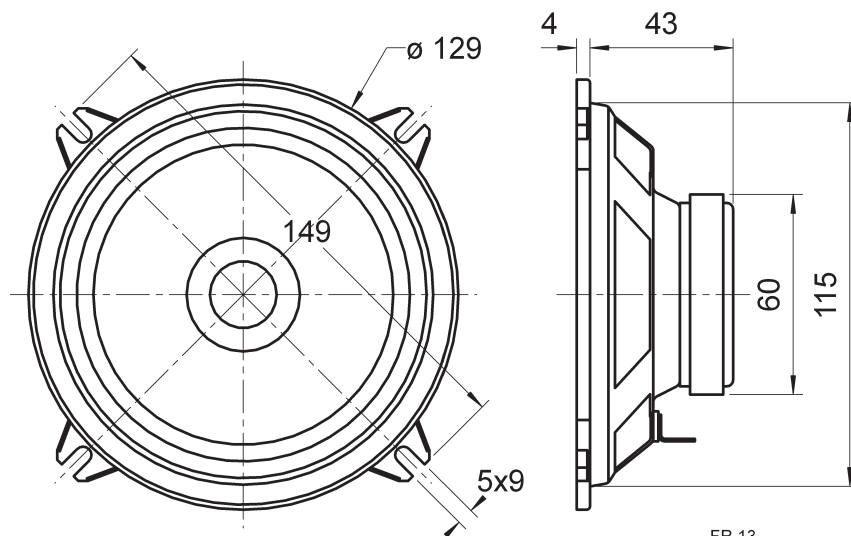
Typical applications:

- Built into cars, busses or trains
- Electronic musical instruments, Monitoring speaker for electronic devices

Accessories: Protective grille (Art.-No. 4643, 4667)

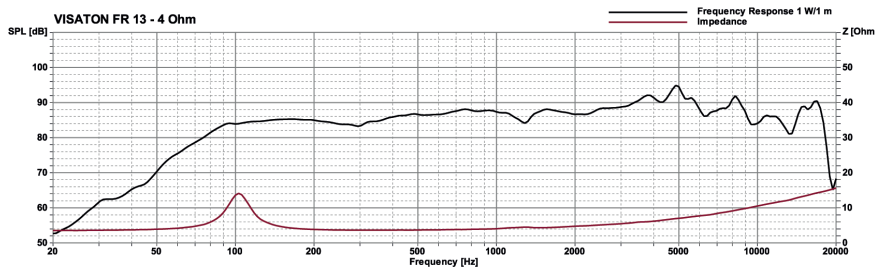
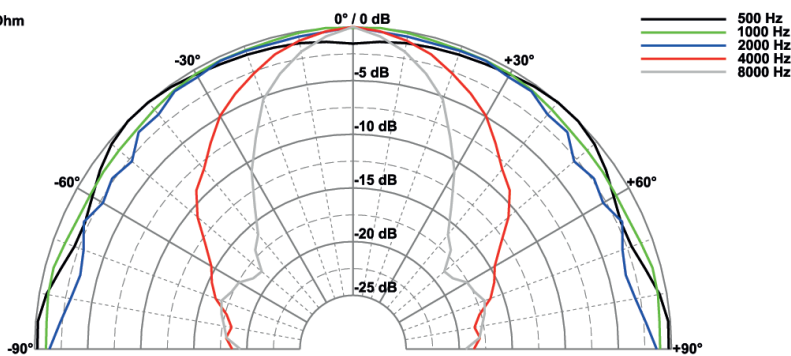


Art. No. 4643 *) Art. No. 4667 *)



FR 13
18.06.04

FR 13 - 4 Ohm



Technische Daten / Technical Data

Nennbelastbarkeit	30 W
Rated power	30 W
Impedanz	4 Ω
Impedance	4 Ω
Übertragungsbereich (-10 dB)	65-20000 Hz
Frequency response (-10 dB)	65-20000 Hz
Mittlerer Schalldruckpegel	88 dB (1 W/1 m)
Mean sound pressure level	88 dB (1 W/1 m)
Grenzauslenkung x_{mech}	± 2,5 mm
Excursion limit x_{mech}	± 2,5 mm
Resonanzfrequenz	100 Hz
Resonant frequency	100 Hz
Obere Polplattenhöhe	3 mm
Height of front pole-plate	3 mm
Schwingspulendurchmesser	20 mm Ø
Voice coil diameter	20 mm Ø
Wickelhöhe	6 mm
Height of winding	6 mm
Schallwandöffnung	116 mm Ø
Cut-out diameter	116 mm Ø
Anschluss	
Terminal	4,8 x 0,8 mm (+) / 2,8 x 0,8 mm (-)
Gewicht netto	0,29 kg
Net weight	0,29 kg

*) Details und Zeichnungen siehe Seite 380-384 /
Details and drawings see page 380-384

Weitere Daten Seiten / for further data see pages 385-386