

DALI OBERON

TECHNISCHE INFORMATION



IN ADMIRATION OF MUSIC

EINLEITUNG

Die Verbesserung und Weiterentwicklung von Produkten ist für jedes innovative Unternehmen von großem Interesse. So liegt es auch DALI am Herzen, allen Musikliebhabern stets die bestmöglichen Lautsprecher anzubieten. Ein firmeneigenes Entwicklerteam setzt seine jahrelangen Erfahrungen, sein weitreichendes Know-how und zahlreiche einzigartige Technologien ein, um beeindruckende Musikerlebnisse mit intensiven Emotionen und viel Freude zu ermöglichen.

Seit mehr als 35 Jahren bietet DALI seinen Kunden solch außergewöhnliche Hörerlebnisse. Und es ist die Passion des gesamten DALI Teams, diesen Anspruch mit dem handwerklichen Können der Mitarbeiter, dem technologischen Fortschritt und der Leidenschaft, Musik so wiederzugeben, wie es die Künstler beabsichtigt haben, ständig weiter zu entwickeln.

DALIs Innovationen wie groß dimensionierte Gewebemembranen, SMC-Magnetsysteme und im eigenen Haus gefertigte Lautsprecherchassis kommen seit vielen Jahren in unseren High End Lautsprecherserien zum Einsatz. Jetzt haben wir einen Weg gefunden, diese hochwertigen DALI Technologien auch in unsere preiswerteren Lautsprecherserien zu integrieren – und damit auch in diesen günstigen Preisklassen eine völlig neue Klangqualität zu ermöglichen.

So kommen in den neuen DALI OBERON Lautsprechern die besten Zutaten unserer schon bestehenden höherwertigen Lautsprecherlinien zum Einsatz, um mit der OBERON Serie in Bezug auf Klangqualität, Design und Vielseitigkeit in dieser Preisklasse neue Maßstäbe setzen zu können. In dieser Serie finden Sie





für jede Anwendung und jeden Raum das passende Lautsprechermodell – von der kompakten Regalbox OBERON 1 über den Centerspeaker OBERON VOKAL und den Wandlautsprecher OBERON ON-WALL bis hin zur großen Standbox OBERON 7 – und nicht zu vergessen den größeren Regallautsprecher OBERON 3 und die kompakte Standbox OBERON 5.

Alle Lautsprecher der DALI OBERON Serie werden aus soliden MDF-Platten gefertigt und sind in vier Gehäuseausführungen erhältlich: Esche schwarz, weiß, dunkle Walnuss und Eiche hell. Die mattschwarzen oder weißen Frontwände geben einem Hochtöner mit einer groß dimensionierten, extrem leichten 29 mm-Gewebekalotte und den auf unserer SMC-Technologie basierenden Tieftönern mit ihren neuen, für die OBERON Serie optimierten Holzfaser-Konusmembranen Halt. Die rückseitig integrierte Bassreflexöffnung sorgt für eine optimale Integration in den Raum, und elegant geformte Aluminiumrahmen verleihen den beiden Lautsprechersäulen einen festen Stand und eine leichtere Optik. Mit dem OBERON ON-WALL bietet DALI zudem einen besonders flachen Lautsprecher zur Montage an der Wand, der DALIs einzigartiges, speziell für Boxen dieser Bauart konzipiertes Bassreflexsystem nutzt.

Auch die Frontabdeckungen der OBERON Serie wurden neu gestaltet. Die eleganten abgerundeten, mit einem speziell strukturierten Stoff bespannten Abdeckungen verleihen den Lautsprechern ein überaus gefälliges und modernes Aussehen.

Die helleren Gehäuseausführungen werden mit grau melierten Frontabdeckungen geliefert, allen Boxen mit dunkleren Gehäusefarben liegen schwarze Abdeckungen bei. Als optionales Zubehör ist zudem eine weiße Ausführung verfügbar.

Die DALI OBERON Serie repräsentiert die Innovationen, Traditionen und Technologien von DALI in einem eleganten und modernen Design und definiert damit die in ihrer Preisklasse realisierbare Klangqualität und optische Erscheinung neu.

Wir sind überaus stolz, Ihnen nun die neue DALI OBERON Serie vorstellen zu dürfen. Auf den folgenden Seiten finden Sie detaillierte Informationen zu allen in dieser Serie zum Einsatz kommenden Technologien und Innovationen.

GEHÄUSE

Die Gehäuse der OBERON Serie bestehen aus CNC-gefrästen MDF-Platten, die mit sorgfältig ausgewählten, hochwertigen Vinylfolien beschichtet sind und so eine solide Basis für die Montage der Lautsprecherchassis bilden. Die Standboxen verfügen über eine besonders stabile Konstruktion mit soliden Versteifungen innerhalb der Gehäuse, wodurch störende Resonanzen im Innern praktisch vollständig eliminiert werden.

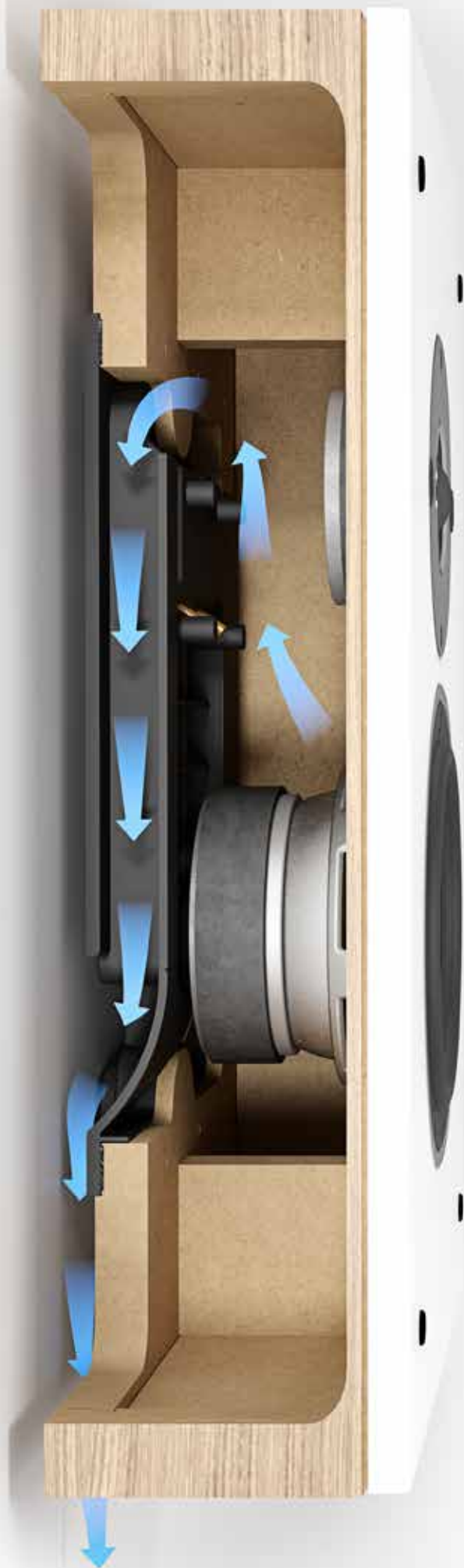
Im Interesse eines optimalen Timings sind – mit Ausnahme der Rückseite der Schallwand – alle Innenseiten der Gehäuse mit einem akustischen Dämmmaterial ausgekleidet. Auf diese Weise ist ein direkterer Kontakt zwischen den Tieftönern und der Bassreflexöffnung sichergestellt, was sich mit einem präziseren Bass und einem offenen, besonders durchsichtigen Mitteltonbereich bemerkbar macht.

Die Bassreflexöffnungen befinden sich bei den meisten Modellen in der Gehäuserückseite, um mit Unterstützung der von der Wand hinter den Lautsprechern reflektierten Schallwellen eine möglichst kräftige Basswiedergabe sicherzustellen. Beim OBERON VOKAL befindet sich die Reflexöffnung in der Schallwand, damit sich der Center auch in einem TV-Regal unterbringen lässt.

Schallwände aus hochdichten MDF-Platten bilden eine solide Basis für die Hoch- und Tiefmitteltöner.

Elegante Aluminiumrahmen verleihen den beiden Standlautsprechern ein leichteres Design.





Beim OBERON ON-WALL kommt das ursprünglich mit der RUBICON LCR eingeführte, speziell für flache Wandlautsprecher entwickelte Bassreflexsystem zum Einsatz. Die einzigartige Konstruktion mit einer entlang der Gehäuserückseite abstrahlenden Reflexöffnung ermöglicht mit Unterstützung der Wand eine kraftvolle und tiefe Basswiedergabe, wie sie mit derart kompakten Lautsprechern bislang nicht möglich war.

Allen Modellen gemein ist die für sämtliche DALI Lautsprecherserien typische problemlose Platzierung.

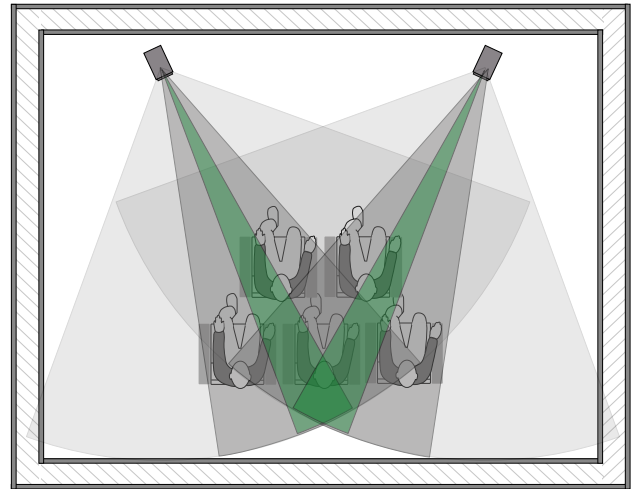
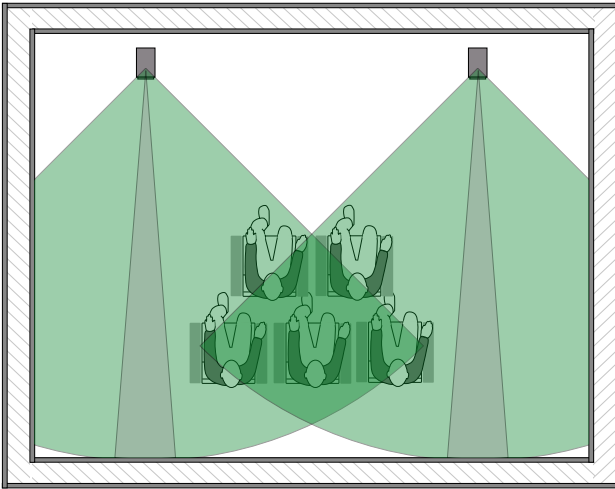
Die Schallwände der OBERON Lautsprecher verfügen über eine exklusive matte Oberfläche, die hervorragend mit den dunklen Aluminium-Applikationen harmoniert. Die abgerundeten Stoffabdeckungen lassen die Schallwellen ungehindert passieren und verleihen den OBERON Lautsprechern ein überaus elegantes Erscheinungsbild.

Hochwertige DALI Anschluss terminals gewährleisten sowohl bei abisolierten Kabelenden als auch mit Bananensteckern eine feste Verbindung zu den Lautsprecherkabeln.



Dank einzigartig konstruierter Reflexöffnungen bieten die ON-WALL eine kraftvolle Basswiedergabe.

DALI Lautsprecher strahlen den Schall besonders breitwinkelig ab. So ist im gesamten Raum eine hervorragende Klangqualität gewährleistet und nicht nur im „sweet spot“ gegenüber der Lautsprecher.

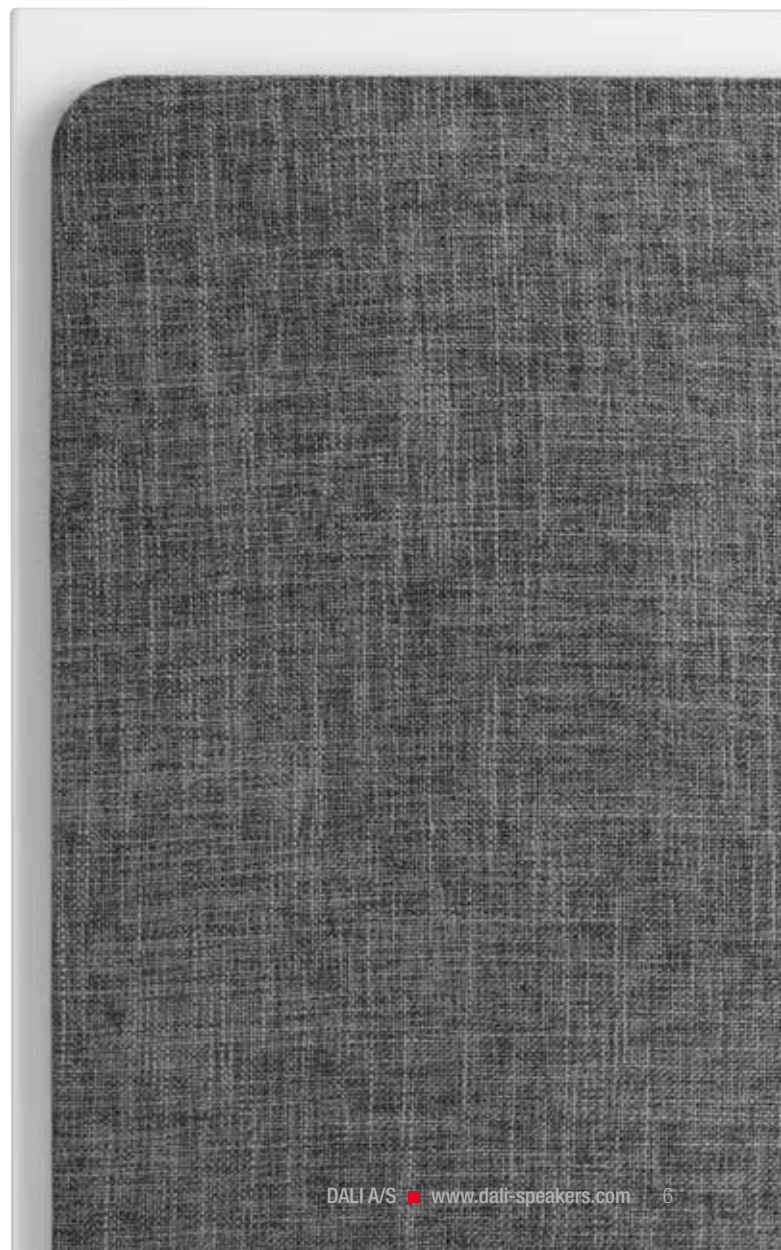


BREITE ABSTRAHLUNG

Damit sich die Lautsprecher der DALI OBERON Serie möglichst einfach in jeden Raum integrieren lassen, wurde bei der Konstruktion der Chassis und Frequenzweichen sowie den zum Einsatz kommenden Materialien darauf Wert gelegt, dass ein besonders breites Abstrahlverhalten gewährleistet ist.

So lässt sich auch außerhalb des klassischen Stereo-Dreiecks ein überaus plastisches, gut in den Raum integriertes Klangbild realisieren. Dies ist wichtig, da man beim Musikhören nicht immer genau gegenüber der Lautsprecher sitzen kann.

Weitere Vorteile der breiten Abstrahlcharakteristik sind ein deutlich reduzierter Klirrfaktor und weniger störende Verzerrungen verursachende Beugungen, die in der Achse immer stärker ausgeprägt sind. Dies ist auch der Grund, warum alle DALI Lautsprecher nicht zum Hörplatz hin ausgerichtet werden sollen.



TIEFMITTELTÖNER

Die DALI Klangphilosophie ist es, die aufgezeichneten Audiosignale wiederzugeben – nicht mehr und nicht weniger.

Um dies zu erreichen, ist es nicht nur erforderlich, alle im Audiosignal enthaltenen Frequenzen möglichst gleichmäßig abzustrahlen, sondern auch den gesamten Dynamikumfang von subtilen Details bis hin zu lautstarken Impulsen zu reproduzieren. Entsprechend wurden die Lautsprecher der OBERON Serie konzipiert.

Wie alle für die Wiedergabe der mittleren und tiefen Frequenzen konstruierten DALI Chassis verfügen auch die OBERON Tiefmitteltöner über eine Holzfasermembran. Die Mixtur aus einem durch die Beigabe von Holzfasern verstärkten feinkörnigen Papierbrei ergibt eine steife, leichtgewichtige Struktur mit exzellenten akustischen Eigenschaften. In Kombination mit besonders verlustarmen Sicken und Zentrierspinnen gibt die Konusmembran auch die feinsten Klangdetails überaus klar und präzise wieder.

Die Tiefmitteltöner der OBERON 3 und 7 sind mit ihren 180 Millimetern Durchmesser (7") deutlich größer als die zumeist bei Lautsprechern dieser Preisklasse verwendeten 165 mm-Chassis. Dank der um rund 15 % größeren Membranfläche können die Chassis schon mit einer deutlich geringeren Auslenkung einen

Der verlustarme OBERON Tiefmitteltöner wird von DALI entwickelt und gefertigt.

bestimmten Schalldruck erzeugen. Doch größere Membranen bedeuten nicht nur einen höheren Schalldruck, sondern – und dies ist weitaus wichtiger – zudem eine mühelosere Wiedergabe der Musik in ihrer vollen Dynamik.

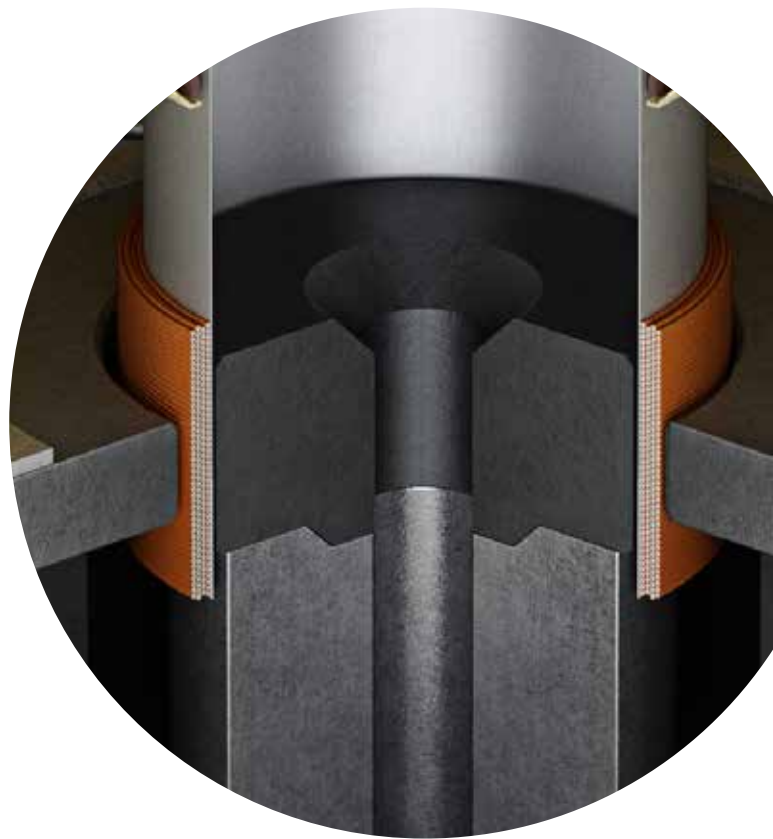
Die Membran ist von einer Gummisicke umgeben, die aufgrund ihres weichen und sehr flexiblen Materials den Konus absolut frei schwingen lässt, eine sehr geringe Dämpfung aufweist und das Magnetsystem die Membranbewegung sehr präzise steuern lässt.

Die bei den OBERON Tiefmitteltönern eingesetzte Schwingspule ist in vier Lagen gewickelt. Dadurch ist zwar ein hoher Kraffaktor gewährleistet, aber die höhere zu bewegende Masse kann zu Problemen in der Mittelton- und damit auch Sprachwiedergabe führen. Um diese zu umgehen, setzen wir in den Schwingspulen einen vergleichsweise teuren Aluminiumdraht ein, der von einer dünnwandigen Kupferschicht umgeben ist. Durch die Kombination des hervorragenden Verhältnisses von Leitfähigkeit und Gewicht von Aluminium (205 % des Wertes von Kupfer) mit den exzellenten Kontaktwiderstandseigenschaften und der besseren mechanischen Festigkeit von Kupfer erhalten wir eine sehr leichte Schwingspule mit einer hohen Leitfähigkeit, die auch hohe Impulssignale problemlos verarbeiten kann. Die hörbaren Auswirkungen sind eine deutlich kontrolliertere Basswiedergabe, ein herausragender Detailreichtum sowie eine exzellente Impulstreue. Nur in der OBERON ON-WALL kommt eine



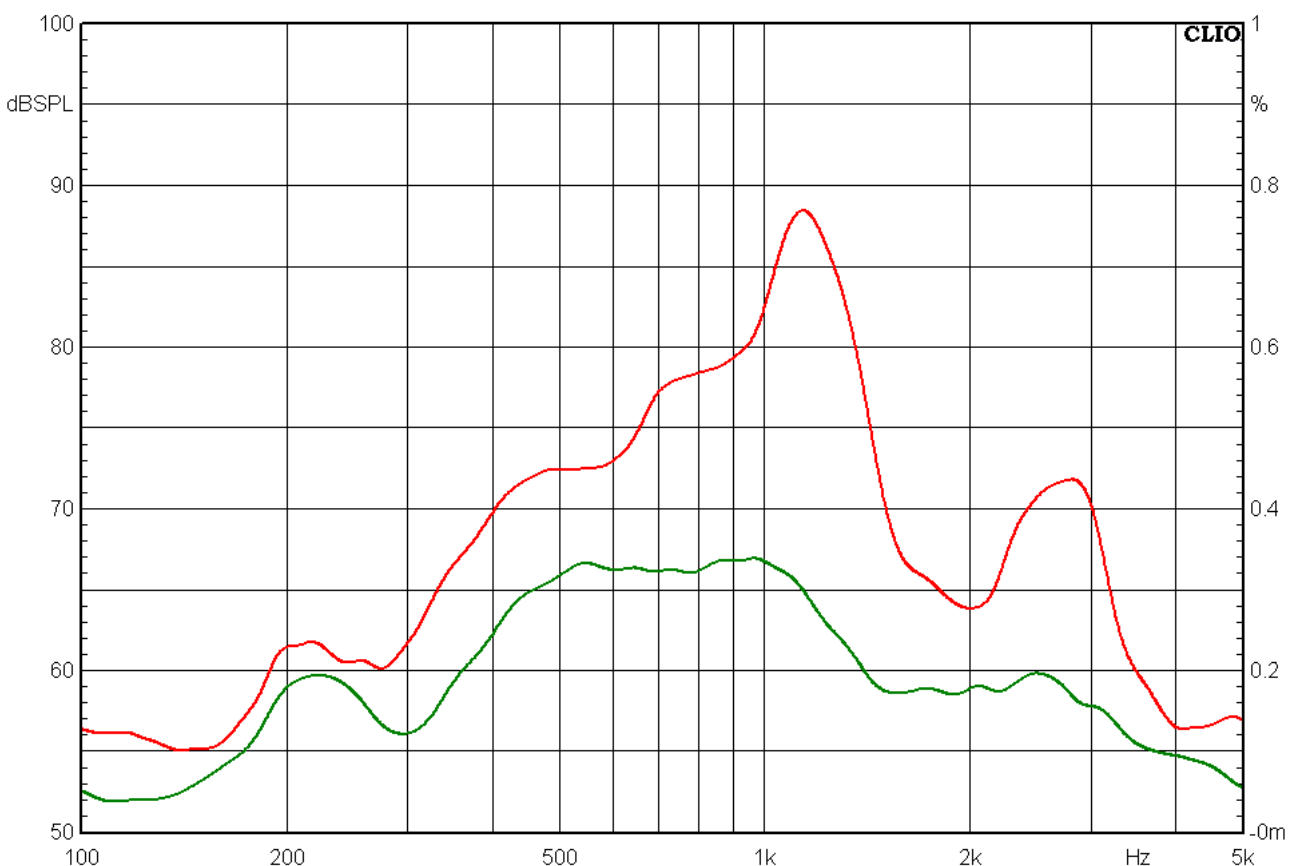
zweilagige Schwingspule zum Einsatz. Hier verhilft die wandnahe Positionierung dem Lautsprecher zu einer kräftigeren Basswiedergabe, während die leichtere zweilagige Schwingspule die hierzu passende kraftvolle Mitteltonwiedergabe realisiert.

Der Antrieb besteht aus einem großen Ferritmagneten, der ein Polstück aus der einzigartigen Kombination von Eisen und SMC umschließt. SMC ist ein magnetisches Pulver, das es möglich macht, starke Magnete zu formen, die nicht elektrisch leiten. Da das Ferriteisen nur die Basis des Polstücks bildet, werden die negativen Effekte des Eisens minimiert, während die 10 mm starke SMC-Scheibe oben auf dem Polstück genau mittig im Hauptarbeitsbereich der vierlagigen Schwingspule platziert ist. Hierdurch ist der maximale Effekt des SMC auf die Schwingspulumgebung garantiert, was zu einem stark verbesserten konstanten Flussfeld führt. Der Einsatz der SMC-Scheibe reduziert auch durch Hysterese und Wirbelströme verursachte mechanische Verzerrungen deutlich. In Kombination reduzieren diese Verbesserungen des Magnetantriebs Verzerrungen dritter Ordnung erheblich, weshalb die Lautsprecher der OBERON Serie ein längeres entspanntes Hörerlebnis mit unaufdringlichen Mitten und einem in dieser Klasse erstaunlichen Detailreichtum ermöglichen.



Mit dem aus einer einzigartigen Kombination von Eisen und SMC bestehenden Polstück reduzieren sich Verzerrungen auf ein Minimum.

Die SMC-Scheibe oben auf dem aus Eisen bestehenden Polstück sorgt für eine erhebliche Reduzierung von harmonischen Verzerrungen 3. Ordnung im Vergleich zu einem identischen DALI Tieftöner mit einem Polstück aus reinem Eisen.





Der eigens für die OBERON Serie entwickelte Hochtöner besitzt eine extrem leichte Gewebekalotte, die auch feinste musikalische Details mühelos und unverfälscht reproduziert.

HOCHTÖNER

Der brandneue Hochtöner mit seiner ultraleichten, im Durchmesser 29 mm großen Gewebekalotte wurde eigens für die OBERON Serie entwickelt.

Die übergroße 29 mm-Membran besteht aus einem extrem leichten Gewebe. Im Vergleich zu den meisten anderen Kalottenhochtönern im Markt wiegt das von DALI verwendete Material mit nur 0,060 mg pro mm² weniger als die Hälfte.

Dank der großen Membran erreicht der Hochtöner einen höheren Schalldruck bei kleinerer Auslenkung, wodurch sich die Schwingspule stets überaus präzise und kontrolliert bewegen kann. Im Interesse einer höheren Belastbarkeit, einer perfekten Dämpfung und als Unterstützung für eine absolut zentrierte Schwingspulenauslenkung wird das Magnetsystem des Hochtöners mit Ferrofluid gekühlt. Um für lange Zeit einen stabilen Betrieb in einem gesättigten Feld zu gewährleisten, kommt ein sehr hochwertiger Magnet mit einer magnetischen Flussdichte von 220 Gauss zum Einsatz.

Die gesamte Oberseite des Polstücks ist mit einer weichen Filzdämpfung überzogen. Dieses Material eliminiert unerwünschte Reflexionen, wie sie bei einem herkömmlichen Polstück mit einer glatten Oberfläche, dem Standard einfacher Chassiskonstruktionen, verursacht werden können.

Der von DALI gefertigte, extrem leichte Kalottenhochtöner ist zudem für eine größere Bandbreite in seinem unteren Frequenzbereich optimiert. Dadurch ist ein nahtloser Übergang vom Tiefmitteltöner zum Hochtöner mit einer ausgewogenen, luftigen und sehr harmonischen Wiedergabe des oberen Mitteltonbereichs gewährleistet.

Die Frontplatte des Hochtöners ist ähnlich gestaltet wie bei der OPTICON und RUBICON Serie, um der Gewebekalotte optimale Arbeitsbedingungen hinsichtlich eines weitreichenden Frequenzgangs, einer sehr weitwinkligen Abstrahlung und möglichst geringer Verfärbungen zu schaffen.

PRODUKTE

Die DALI OBERON Serie umfasst sechs Modelle:

- zwei Regallautsprecher: die überaus kompakte OBERON 1 und die größere OBERON 3
- zwei Standlautsprecher: die elegant-zierliche OBERON 5 und die größte Box der Serie OBERON 7

- den besonders flachen und für eine Wandmontage konzipierten OBERON ON-WALL
- und den Centerlautsprecher für Heimkinosysteme OBERON VOKAL.

Alle sechs Modelle sind in den vier Gehäuseausführungen Esche Schwarz, weiß, heller Eiche und dunkler Walnuss lieferbar.

Die **OBERON 1** ist der kompakteste Lautsprecher der Serie. Sie arbeitet mit der groß dimensionierten und extrem leichten 29 mm-Gewebehochtonkalotte und einem Tiefmitteltöner mit einer 130 mm (5 ¼“) großen

Holzfasermembran und einem auf der SMC-Technologie basierenden Magnetsystem. Die Kompaktbox lässt sich im Regal, auf einem Standfuß oder – dank der integrierten Wandhalterung – direkt an der Wand platzieren.



Der größere Regallautsprecher **OBERON 3** überzeugt dank seiner 29 mm-Hochtonkalotte und dem 180 mm (7“) großen Tiefmitteltöner mit Holzfasermembran und SMC-Magnetsystem mit eindrucksvollen Höhen, detailreichen und knackigen Mitten sowie einem

erstaunlich tiefen und präzisen Bass. Mit ihrem großartigen, an einen ausgewachsenen Standlautsprecher erinnernden Klang ist die OBERON 3 die perfekte Wahl für eine Platzierung auf Standfüßen oder im Regal.



Bei der **OBERON 5** handelt es sich um einen kompakten und eleganten Standlautsprecher mit zwei 130 mm (5 1/4“) großen Holzfaser-Tiefmitteltönern und der 29 mm großen OBERON Hochtönerkalotte. Die schlanke OBERON 5 empfiehlt sich mit ihrem erstaunlich tiefen und kräftigen Bass, einem klaren und ausgewogenen Mitteltonbereich sowie luftigen Höhen für jede Art von Musik und Spielfilmsoundtracks.



Die **OBERON 7** ist das Flaggschiff der Serie. Der stattliche Standlautsprecher arbeitet mit zwei 180 mm (7“) großen Tiefmitteltönern, deren Holzfasermembranen von einem SMC-Magnetsystem in Bewegung versetzt werden, und einem Hochtöner mit der besonders groß dimensionierten, extrem leichten 29 mm-Gewebekalotte. Diese Bestückung garantiert in Kombination mit dem großvolumigen, aber eleganten Gehäuse selbst in größeren Räumen eine überaus dynamische und tiefe Basswiedergabe. Trotz seiner Größe spielt der Lautsprecher überraschend filigran und überzeugt auch bei geringen Lautstärken mit einem überaus natürlichen Klang. Damit ist die OBERON 7 perfekt für nahezu jeden HiFi- und Heimkino-einsatz gerüstet.





Der mit einer integrierten Wandhalterung ausgestattete Wandlautsprecher **OBERON ON-WALL** ist ein extrem flacher, unauffälliger und erstaunlich kraftvoll klingender Vertreter seiner Zunft. Er kombiniert die große 29 mm-Hochtonkalotte mit einem 130 mm (5 1/4“) großen Holzfaser-Tiefmitteltöner und der DALI exklusiven, nach unten abstrahlenden Bassreflexöffnung. Dank der anspruchsvollen Technik vermutet man bei der Musikwiedergabe über den OBERON ON-WALL einen deutlich größeren Lautsprecher – weshalb wir dieses Modell als diskrete Lösung sowohl für Stereo- als auch Heimkinosysteme empfehlen.



Der **OBERON VOKAL** Centerlautsprecher komplettiert jedes OBERON Surroundsystem. Er ist in jeder Hinsicht optimal auf die Stand- und Regallautsprecher der Serie abgestimmt. Mit seiner 29 mm großen, extrem leichten Gewebekalotte und zwei 130 mm (5 1/4“) großen Tiefmitteltönern mit Holzfasermembranen und SMC-Magnetsystemen liefert der OBERON VOKAL ein präzises, gut verständliches und detailreiches Klangbild sowohl bei Filmsoundtracks als auch bei Musikwiedergabe.





ANWENDUNGEN

Die OBERON Serie bietet mit ihren universell einsetzbaren Standlautsprechern, Regalboxen, Wand- und Centerlautsprechern für jeden Zweck und Anspruch eine passende Lösung. Jedes Modell eignet sich perfekt für eine Stereowiedergabe und überzeugt in allen Umgebungen vom kleinen Apartment bis zum großen Wohnzimmer mit einer exzellenten Klangqualität.

Heimkinofans finden mit den Modellen der OBERON Serie verschiedene Kombinationsmöglichkeiten für hochwertige Mehrkanal-Systeme – von der OBERON 1 in Kooperation mit dem OBERON VOKAL und dem DALI SUB C-8 D oder DALI SUB E-9 F in kleineren Räumen

bis zur selbst große Heimkinos mühelos beschallenden Zusammenstellung von OBERON 7, OBERON ON-WALL und OBERON VOKAL mit einem der DALI Subwoofer SUB E-12 F oder SUB K-14 F.

Die Lautsprecher der DALI OBERON Serie verkörpern ein stimmiges Gleichgewicht von Klangqualität, Erscheinungsbild und Preis. Dank einiger neuer optischer Akzente, dem Einsatz von SMC-Tiefmitteltönern und der neuen groß dimensionierten Hochtonkalotte bieten DALIs OBERON Lautsprecher eine hervorragende HiFi-Qualität in einem neuen, frischen Design.

TECHNISCHE DATEN

	OBERON 1	OBERON 3	OBERON 5	OBERON 7
Frequenzumfang [+/- 3] dB [Hz]	51 - 26.000	47 - 26.000	39 - 26.000	36 - 26.000
Empfindlichkeit (2,83V/1m) [dB]	86	87	88	88,5
Nennimpedanz [Ohm]	6	6	6	6
Maximaler Schalldruck [dB]	106	108	108	110
Empfohlene Verstärkerleistung [Watt]	25 - 100	25 - 150	30 - 150	30 - 180
Übergangsfrequenz [Hz]	2.800	2.400	2.400	2.300
Prinzip	2-Wege	2-Wege	2-Wege	2-Wege
Hochtöner	1 x 29 mm ø Gewebekalotte	1 x 29 mm ø Gewebekalotte	1 x 29 mm ø Gewebekalotte	1 x 29 mm ø Gewebekalotte
Tiefmitteltöner	1 x 130 mm ø (5 1/4")	1 x 180 mm ø (7")	2 x 130 mm ø (5 1/4")	2 x 180 mm ø (7")
Gehäusetyp	Bassreflex	Bassreflex	Bassreflex	Bassreflex
Bassreflexabstimmfrequenz [Hz]	50	49	43	39,5
Eingänge	2 Schraubklemmen	2 Schraubklemmen	2 Schraubklemmen	2 Schraubklemmen
Empfohlene Aufstellung	Standfuß/Regal	Standfuß/Regal	Boden	Boden
Empfohlener Wandabstand [cm]	1 -50	5 -50	15 -80	20 -80
Abmessungen (H x B x T) [mm]	274 x 162 x 234	350 x 200 x 315	830 x 162 x 283	1015 x 200 x 340
Gewicht [kg]	4,2	6,3	10,8	14,8
Zubehör im Lieferumfang	Gummifüße, integrierte Wandhalterung, Bedienungsanleitung, Frontabdeckung	Gummifüße, Bedienungsanleitung, Frontabdeckung	Spikes, Gummifüße, Bedienungsanleitung, Frontabdeckung	Spikes, Gummifüße, Bedienungsanleitung, Frontabdeckung

	OBERON VOKAL	OBERON ON-WALL
Frequenzumfang [+/- 3] dB [Hz]	47 - 26.000	55 -26.000
Empfindlichkeit (2,83V/1m) [dB]	89,5	87
Nennimpedanz [Ohm]	4	6
Maximaler Schalldruck [dB]	109	107
Empfohlene Verstärkerleistung [Watt]	25 - 150	25 -100
Übergangsfrequenz [Hz]	2.600	2.100
Prinzip	2-Wege	2-Wege
Hochtöner	1 x 29 mm ø Gewebekalotte	1 x 29 mm ø Gewebekalotte
Tiefmitteltöner	2 x 130 mm ø (5 1/4")	1 x 130 mm ø (5 1/4")
Gehäusetyp	Bassreflex	Bassreflex
Bassreflexabstimmfrequenz [Hz]	46	50
Eingänge	2 Schraubklemmen	2 Schraubklemmen
Empfohlene Aufstellung	Regal	Wand
Empfohlener Wandabstand [cm]	0 - 50	0 - 10
Abmessungen (H x B x T) [mm]	441 x 295 x 161	385 x 245 x 120
Gewicht [kg]	7,45	4,9
Zubehör im Lieferumfang	Gummifüße, Bedienungsanleitung, Frontabdeckung	Gummifüße, integrierte Wandhalterung, Bedienungsanleitung, Frontabdeckung

Alle technischen Daten können sich ohne vorherige Ankündigung ändern.