



Etona IV



Allgemeine technische Daten

Prinzip	2 Wege Ständerlautsprecher/ Baßreflexbox
Nennimpedanz	4 Ohm
Belastbarkeit (Dauer-/Kurzzeit-)	90 W/120 W
Kennschalldruck (1W, 1m)	89 dB
Abmessungen/mm	
Höhe, Breite, Tiefe	382 x 246 x 300
Gehäusevolumen	V= 18,0 l

Eigenschaften:

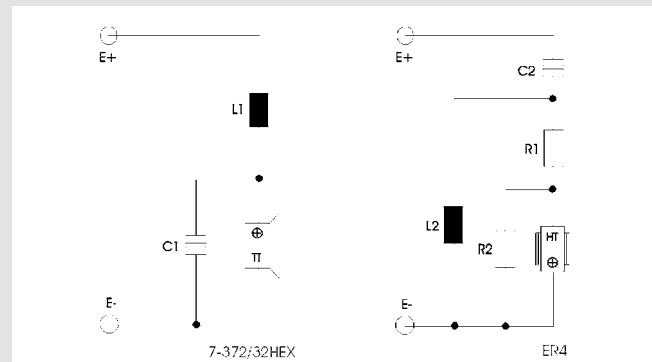
Eine außergewöhnliche Erscheinung auf dem Lautsprechermarkt ist ohne jeden Zweifel der von Eton hergestellte Air-Motion-Transformer ER 4, der durch seine gefaltete Membran eine mehr als 10 mal größere Abstrahlfläche erreicht als herkömmliche 25 mm Kalotten. Müheles folgt er somit dem musikalischen Geschehen bis in die feinsten Strukturen, ohne dabei auch nur einen Hauch von Lästigkeit oder Nervosität zuzulassen. An seine Seite stellten wir mit dem Eton 7-372/32 HEX einen Kollegen mit stabiler Hexacone-Membran, die ihn selbst bei großen Lautstärken als wirklichen Kolbenschwinger arbeiten lässt. In der Frequenzweiche zweiter Ordnung verzichten wir auf den Einsatz von Saug- und Sperrkreisen zu Gunsten eines verbesserten Impulsverhaltens. Eingebaut in gerade nur 18 Liter Gehäusevolumen zeigen diese beiden Ausnahmewandler keinerlei Ansatz zu spektakulärer Effekthascherei, sondern erfreuen ihren Besitzer mit einer so selbstverständlichen Darstellung von Musik aufgelöst bis in feinste Details, die nichts vermissen lässt. So spricht die Box vorzugsweise den Hörer an, der die Musik genussvoll erleben möchte.

Trotz ihrer geringen Größe sollte die EtonaIV nicht ins Regal gepackt werden, da sie dort in zu enger Nachbarschaft zu begrenzenden Wänden zwar den Bass betont, jedoch nicht verbessert. So empfehlen wir, die Box auf einen Ständer zu platzieren, der den Hochtöner in Ohrhöhe des Lauschers bringt .

Abb.: Ahorn

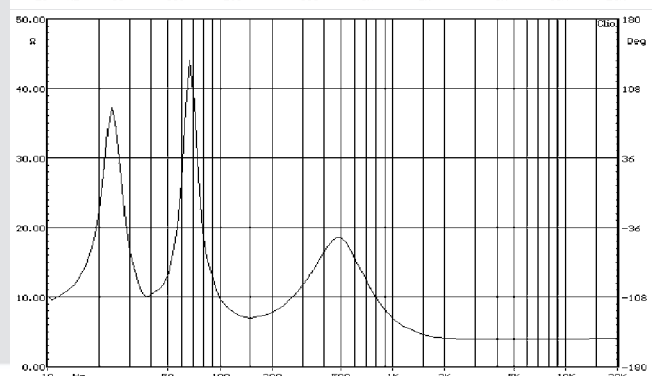
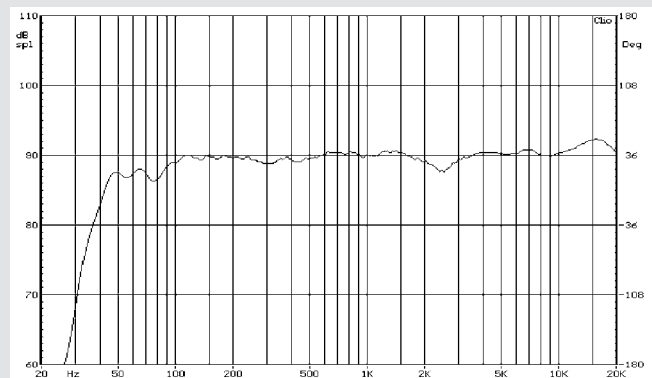
Bausatz	Bezeichnung	€/Stück
Best.-Nr.: 134 8268	Etona IV	579,70

Gehäusevariationen und Preise auf Anfrage.

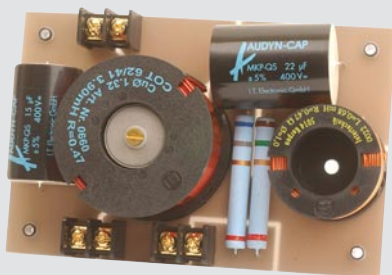
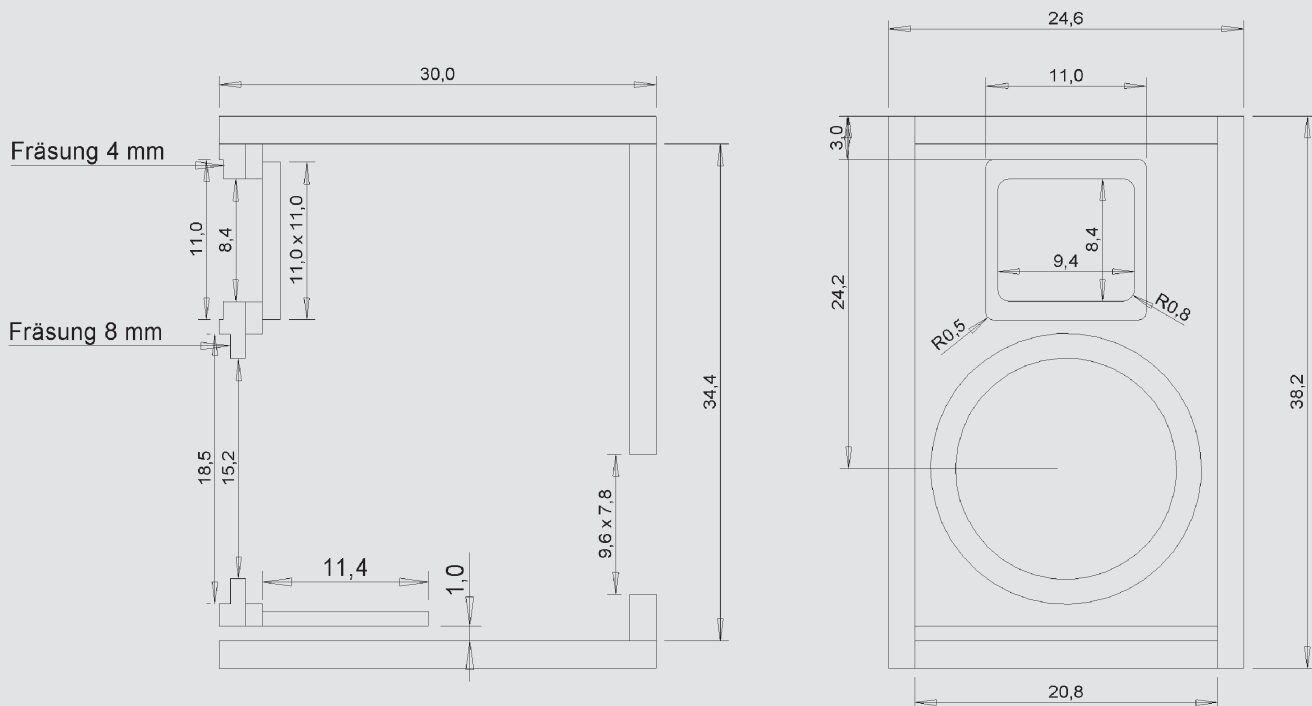


Stückliste

Bezeichnung	Pos.	Menge	Art. Nr.
Lautsprecher			
7-372/32 HEX Eton	TMT	1	750612
ER 4	HT	1	750615
Weiche (L/mH; C/µF; R/Ω)			
3,9 mH COT 62/41; 0,47 Ω	L1	1	0660
0,68 mH LU 44/30; 0,47 Ω	L2	1	0022
15,0 µF MKP/QS 400 VDC	C1	1	1390
22,0 µF MKP/QS 400 VDC	C2	1	1400
1,5 Ω MOX 10 W	R1	1	1972
6,8 Ω MOX 4 W	R2	1	1980
Zubehör			
Leiterplatte ETONA 4		1	2811
Polklemmen K 42/AU		1	7220
Anschlussklemme		3	7207
Sonofil		2	3336
Dichtband		1	3349
Schrauben CKS/SKS Set		1	7295
Kabel Spirit of High Silver C 215		1	9523



Kompaktboxen



Aufbau:

Wir gehen davon aus, daß alle in der Zuschnittsliste aufgeführten Bretter maßgerecht vorliegen und mit sämtlichen Öffnungen und Fräsungen (Lautsprecher, Terminal) versehen sind.

1. Auf der Seitenplatte wird der Deckel, die aufgedoppelte Front, die Rückwand, das Reflexbrett und der Boden geklebt. Für die Klebeverbindungen eignet sich besonders Montagekleber, der mittlerweile von verschiedenen Firmen in sehr guter Qualität angeboten wird. [Pattex Montage Kraft-Kleber oder Bison Montage Kleber Deco]
2. Mit Kleister für schwere Tapeten werden nun die Weichfaserplatten mit ca. 1 cm Wandabstand eingeklebt (2. Seite nicht vergessen).
3. Nach kurzer Antrocknung kann die Box mit der 2. Seite geschlossen werden.
4. Nach dem vollständigen Durchtrocknen des Klebers werden überstehende Kanten plan verschliffen. Nun kann mit der Lackierung oder Furnierung des Gehäuses begonnen werden. Zu diesen Themen bieten die zwei Fachzeitschriften Klang+Ton und HobbyHifi hilfreiche und professionelle Berichte an.
5. Die mit Kabeln ausgestattete Frequenzweiche wird mit Heißkleber auf den Boden der Box hinter den Reflexkanal geklebt.
6. Die Bedämpfung des Gehäuses geschieht mit Sonofil; dieses wird raumfüllend in der Box locker verteilt. Der Bassreflexkanal bleibt frei.

Holzliste in 19 mm MDF:

30,0 x 38,2 (4x) Seiten
 30,0 x 20,8 (4x) Deckel/Boden
 34,4 x 20,8 (2x) Rückwand
 33,4 x 20,8 (2x) Front

10 mm MDF:

33,4 x 20,8 (2x) Frontdoppel
 11,4 x 20,8 (2x) Reflexbrett
 11,0 x 11,0 (2x) Abdeckung HT

6 mm Weichfaserplatte:

22,0 x 18,0 (2x) auf Deckel
 22,0 x 28,0 (4x) auf Seiten
 18,0 x 32,0 (2x) auf Rückwand kleben